



ELABORACIÓN Y MONTAJE
DE TODO TIPO DE ELEMENTOS METÁLICOS

(+34) 627 881 283 | 666 662 945

[HTTPS://ARTEMETALURBANO.COM](https://artemetalurbano.com)



VENTANAS DE ALUMINIO



VENTANAS DE ALUMINIO LAS PREFERIDAS POR SUS BENEFICIOS

Perfectas para aislar térmicamente, con gran durabilidad y mantenimiento mínimo, las ventanas de aluminio son el elemento ideal para tu hogar o negocio.

¿Por qué instalar ventanas de aluminio en nuestro hogar?

El aluminio es uno de los materiales más ligeros que encontramos en la actualidad en el mercado, por lo que instalarlo no requiere de grandes obras. Asimismo, su facilidad de limpieza es otro de los factores claves. A diferencia de la madera, que necesita unos cuidados muy específicos para evitar moho, insectos o deterioro por el paso del tiempo, el aluminio es altamente resistente a las inclemencias meteorológicas, al fuego y a demás agentes externos a los que pueden estar expuestas las ventanas.



- Facilidad de instalación y transporte.
- Mantenimiento mínimo.
- Resistencia a agentes externos, como sol, lluvia, viento o insectos.
- Estética y gran variedad de diseños.
- Precio competitivo.

Instalar ventanas es una buena opción tanto para propiedades privadas como públicas. Si desea beneficiarse de todas sus propiedades, contacte con una empresa especializada en aluminio y estructuras para la arquitectura como CODEVAL. Todos nuestros productos disponen del marcado CE que garantiza su calidad y certifica que cumplen con la normativa legal al respecto.

Otro de los puntos más importantes para instalar este tipo de ventanas en cualquier propiedad es su estética. A diferencia de que comúnmente pueda creerse, son muchas las opciones de diseño y color que se nos presentan, por lo que la calidad no está reñida con el diseño. Por último, cabe destacar su precio. Por lo general, el aluminio es uno de los materiales más económicos del mercado actual. El precio variará en función de las prestaciones, del diseño y del proveedor que escojamos.





VENTANAS DE PVC

Montamos ventanas de pvc fijas, abatibles y correderas, que ofrecen la mejor resistencia y el mejor aislamiento. Son adaptables a casi cualquier espacio gracias a su elaborado diseño y funcionalidad.

Todas son ventanas respetuosas con el medio ambiente. Durante su elaboración, tan sólo emite vapor de agua a la atmósfera, no generando emisiones contaminantes. Además, son reciclables 100%.

Constan de un excelente aislante térmico y acústico, reduciendo el consumo de energía y protegiendo del ruido. Son materiales sanos e inertes, insensibles a la contaminación por hongos y sin emitir ningún compuesto orgánico volátil.



VENTANAS OSCILOBATIENES

VENTANAS ABATIBLES DE PVC

Las ventanas abatibles se conforman con una apertura horizontal de 180º y las oscilobatientes complementan esta apertura con una vertical de 45º aproximadamente.

Gracias a este diseño y funcionalidad, las ventanas oscilobatientes se adaptan a casi cualquier espacio y junto con su cierre hermético la convierte en la ventana estrella en aislamiento y eficiencia.

La estructura de esta ventana la hace muy segura y resistente, y sin perder la flexibilidad que le otorga su doble bisagra, la cual permite una apertura vertical mínima para ventilar la estancia sin perder la seguridad de la misma (evita la intrusión)

IDEAL 4000 (ALUPLAST)



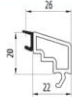
Es la opción básica de los perfiles PVC de calidad, pero con una amplia gama de colores que envuelven toda la superficie del PVC, ajustándose a cualquier diseño. También están disponibles los dos tipos de marco para la ventana: redondeado y recto.

- Tipo perfil CLASE B
- Nº de cámaras 5
- Profundidad perfil 70MM
- Transmisión 1.3

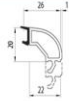
IDEAL 5000 (SLIM)



Classic Line



Round Line



El innovador perfil Ideal 5000 se caracteriza por presentar unos valores de aislamiento térmico mejorados gracias a la tercera junta primetral que además asegura el marco de la ventana impidiendo que la hoja sea dañada o retirada con una palanca.

- Tipo perfil CLASE B
- Nº de cámaras 5
- Profundidad perfil 70MM
- Tramitancia 1.2

GRENEVOLUTION FLEX



El perfil Grenevolution Flex está disponible en una gran variedad de acabados, destacando el blanco por su alto brillo. Su superficie es resistente a las inclemencias del tiempo aportando durabilidad y facilidad de mantenimiento.

- Tipo perfil CLASE B
- Nº de cámaras 5
- Profundidad perfil 76MM
- Tramitancia 1.3



Un innovador sistema de perfiles de **ahorro energético**, diseñado específicamente para edificios con necesidades especiales de ahorro energético. Equipado con **un sistema de triple sellado** que proporciona un excelente aislamiento térmico. Recomendado para construcción pasiva.

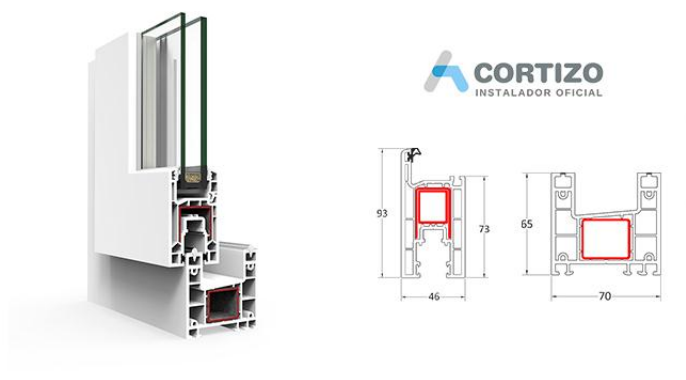
- Tipo perfil CLASE B
- Nº de cámaras 7
- Profundidad perfil 81MM
- Transmitancia 1.3

VENTANAS CORREDERAS DE PVC

VENTANAS CORREDERAS DE PVC MUY VERSÁTILES Y COMPATIBLES ENTRE VARIOS MÓDULOS CONSECUTIVOS

Ventanas correderas de PVC muy versátiles cuando se requiere espacio ya que no necesita de apertura hacia el interior, manteniendo aun así la buena respuesta al aislamiento. También se pueden combinar entre varios módulos consecutivos, logrando una mayor apertura del espacio.

CORTIZO C70



Sistemas de ventanas correderas de PVC de más de 70 mm de profundidad de marco con un **óptimo rendimiento térmico y acústico** que arroja un nivel de transmitancia 1,3 y aporta la posibilidad de montar una hoja minimalista de tan solo 75mm de sección vista.

- Tipo perfil CLASE B
- N° de cámaras 6
- Profundidad perfil 70MM
- Tranmitancia 1.3

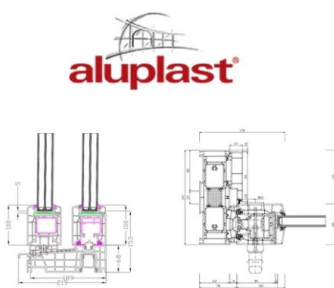
VENTANAS ELEVABLES DE PVC

IDEALES PARA GRANDES DIMENSIONES, APORTANDO AMPLITUD DE LUZ Y VISTAS

Las **ventanas elevables** de PVC a través de un sistema mecánico de elevación consiguen deslizarse de manera suave y sin esfuerzo. Las **ventanas elevables** son **ideales para grandes dimensiones**, aportando **amplitud** de luz y **vistas** dando sensación de contacto con el exterior.

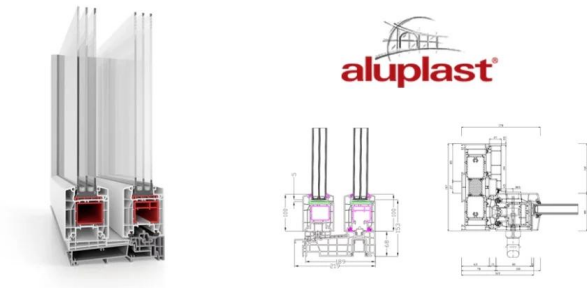
En Oknafej, tenemos ventanas correderas elevables de PVC de máximas prestaciones. Trabajamos con los perfiles de marcas como **Cortizo** y **Aluplast**. Descubre su configuración y sus especificaciones técnicas.

ALUPLAST ELEVABLE HST



Perfil elevable de Aluplast que divide la apertura en dos movimientos. Después de ser elevada la hoja del marco inferior, puede ser desplazada lateralmente. Con este principio se pueden alcanzar **grandes dimensiones** de apertura de hoja. Destaca la **facilidad** con la que la hoja se desliza con un **suave empuje**.

- Tipo perfil CLASE B
- Nº de cámaras 5
- Profundidad perfil 197MM
- Transmisión 1.0



Smart Slide es un mecanismo innovador de puertas correderas donde el cierre permite una operación simple e intuitiva, similar a soluciones utilizadas en puertas correderas y elevables.

- Tipo perfil CLASE A
- Nº de cámaras 6
- Profundidad perfil 140MM
- Transmisión 1.4

VENTANAS DE PVC OSCILOPARALELAS

INNOVADORAS VENTANAS CORREDERAS

Sistema de corredera con perfil de marco y hoja oscilobatiente gracias a la utilización de un mecanismo de cerramiento especial. El herraje especial de las Ventanas de PVC Osciloparalelas permite mover grandes hojas con un mínimo esfuerzo.

La hoja no invade hacia el interior lo que permite reducir el uso del espacio necesario y da la impresión de tener un mayor tamaño de ventana

Una de las ventajas destacables de instalar un perfil de ventana corredera osciloparalela de PVC es el aprovechamiento total del espacio en el entorno donde se esté ubicada la ventana.

Gracias a su doble opción de apertura hace que una estancia sea mejor aprovechada y junto a su moderno diseño, aporte amplitud y estética rompedora a su hogar.

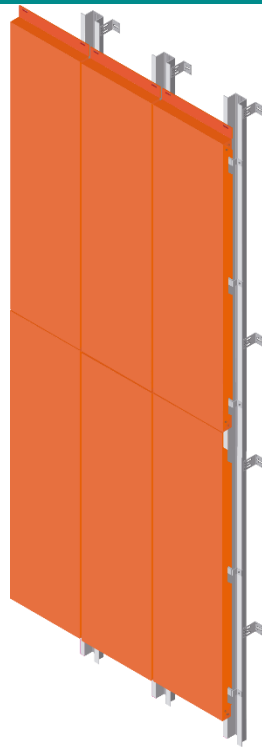




FACHADAS LIGERAS DE ALUMINIO



FACHADA VENTILADA

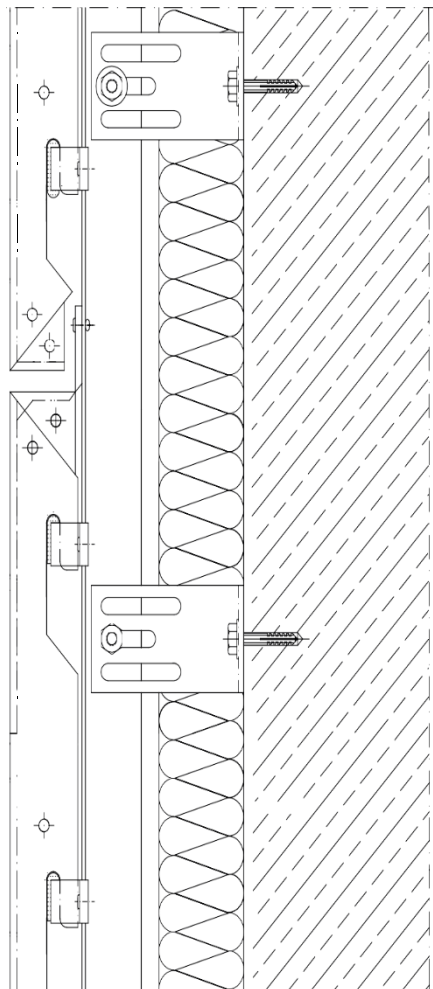


Características descriptivas

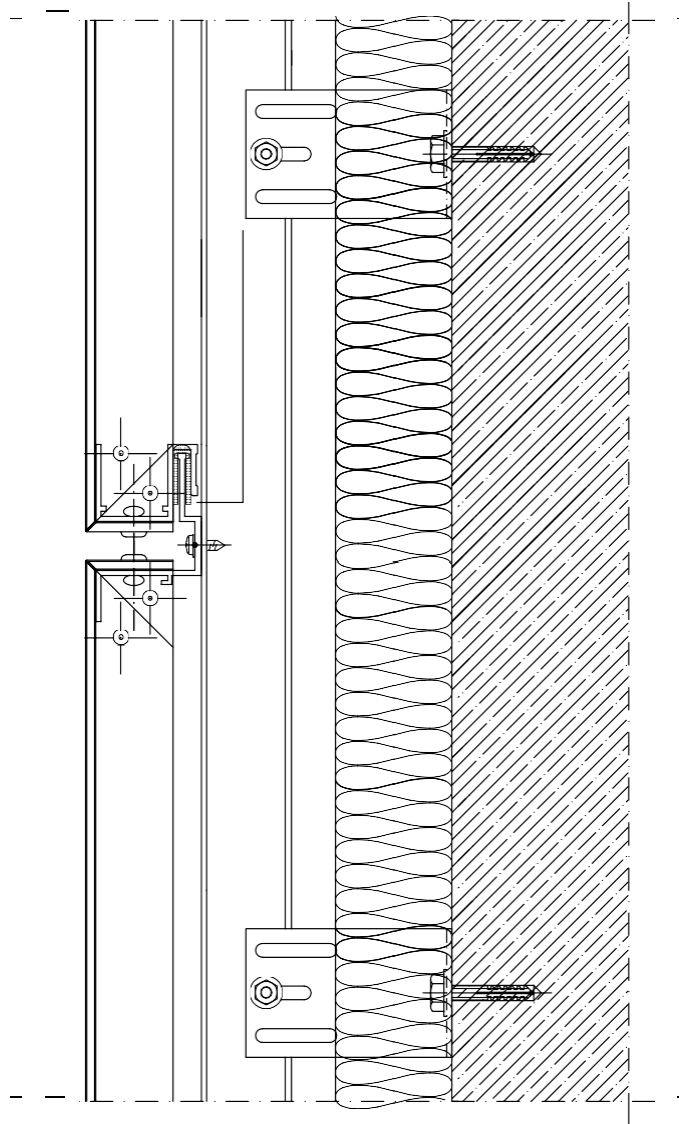
- Los paneles composite están libres de halógenos y componentes que contengan azufre, mercurio, amianto u otro agente peligroso.
- Material multilaminar.
- Espesor nominal de 4 mm.
- Porcentaje de ventilación de 80 cm² por metro lineal de fachada hasta 10 metros de altura y 100 cm² a partir de 10 metros de altura.

Secciones

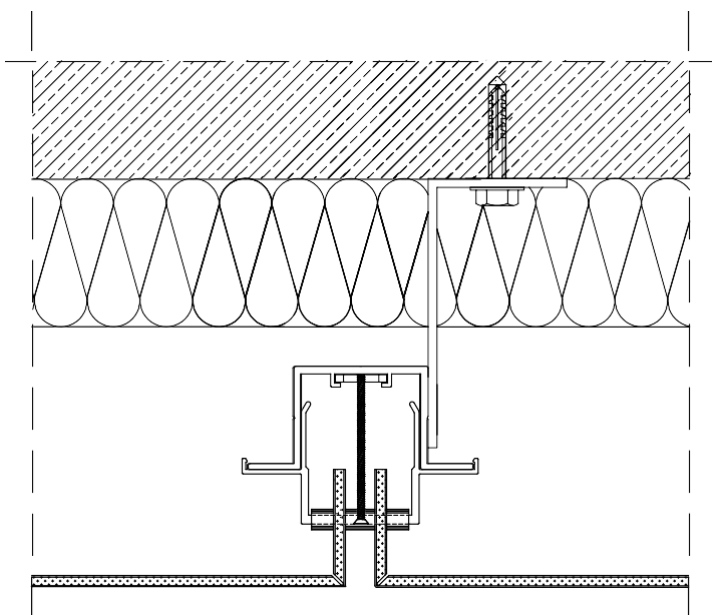
VERTICAL DK-L1



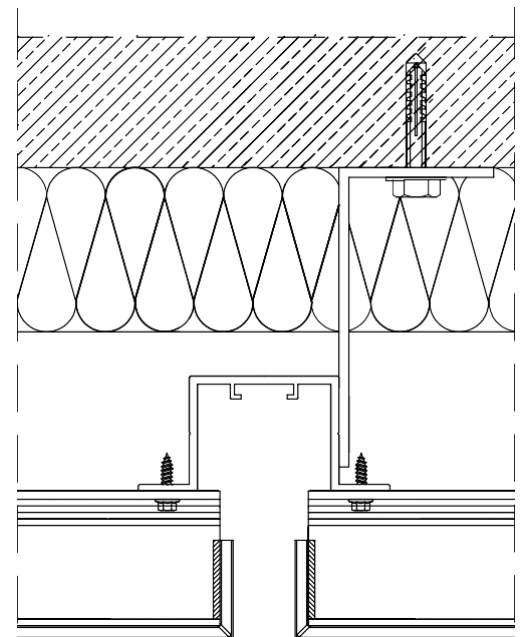
VERTICAL DK-4



HORIZONTAL A-A'



HORIZONTAL B-B'





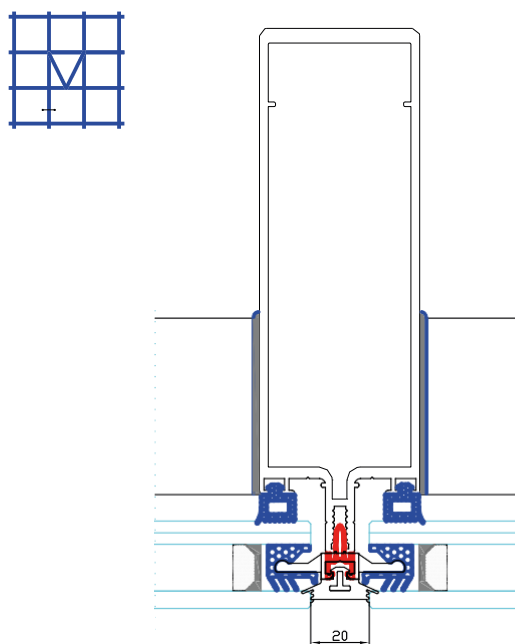
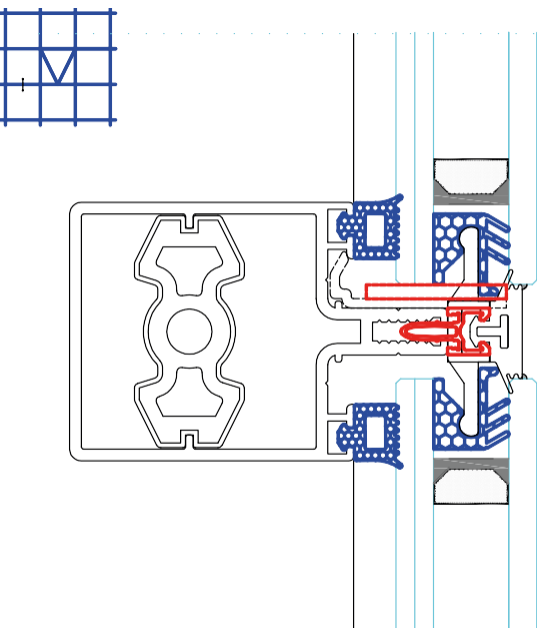
MURO CORTINA ESTRUCTURAL

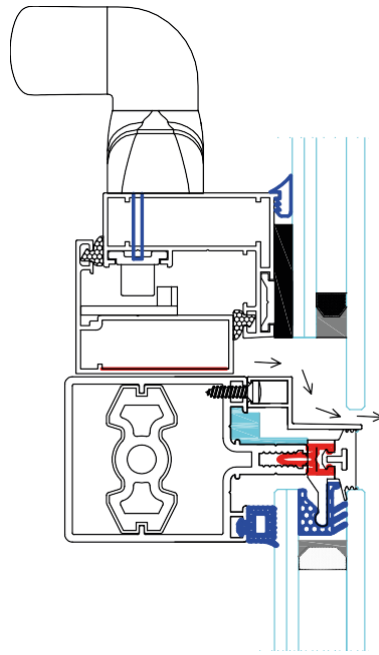
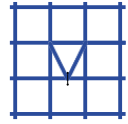


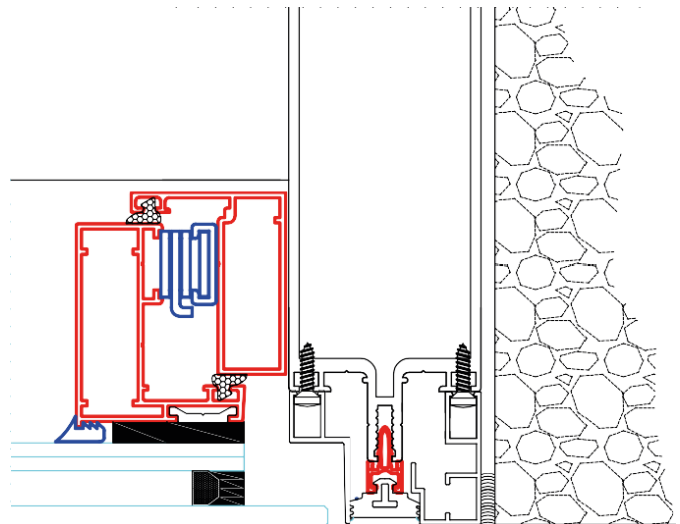
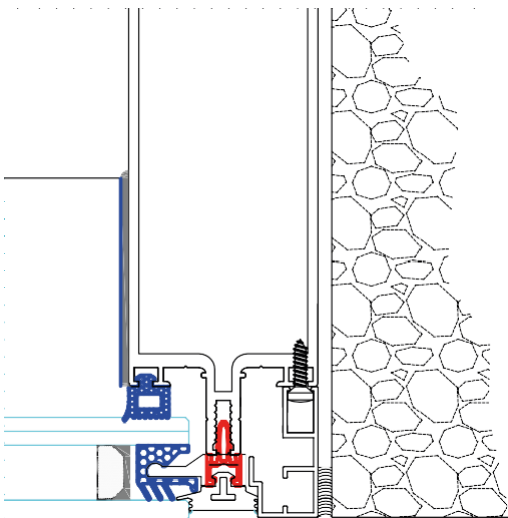
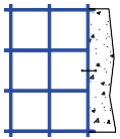
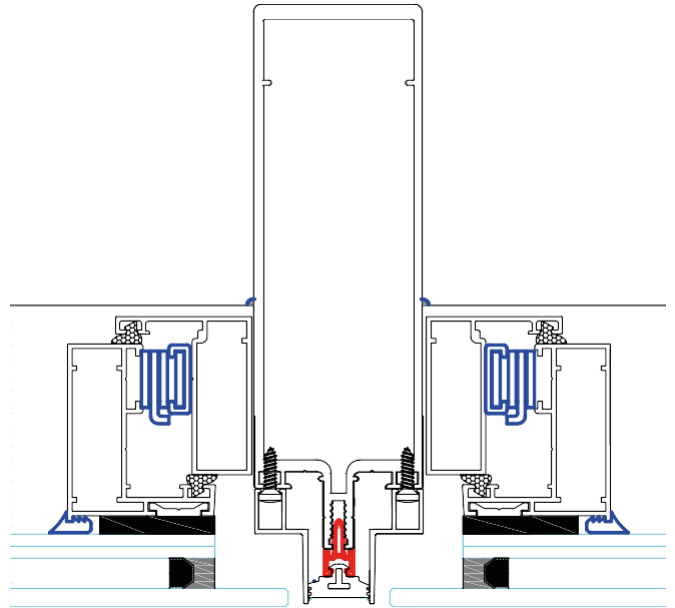
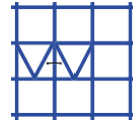
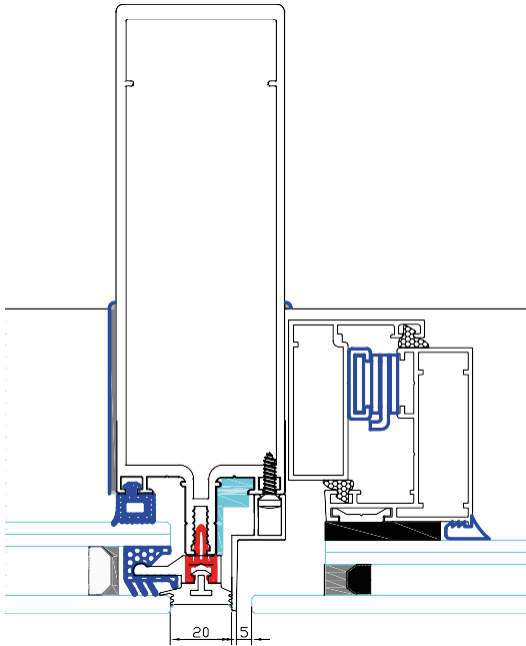
Características descriptivas

- A menudo se fabrican con perfiles de aluminio.
- Correcto aislamiento acústico y visual.
- Resistencia a las cargas del viento.
- Vidrio monolítico templado con una cámara de 16 mm, un exterior de 6, 8 o 10 mm y un interior de (4+4) o (5+5).

Secciones









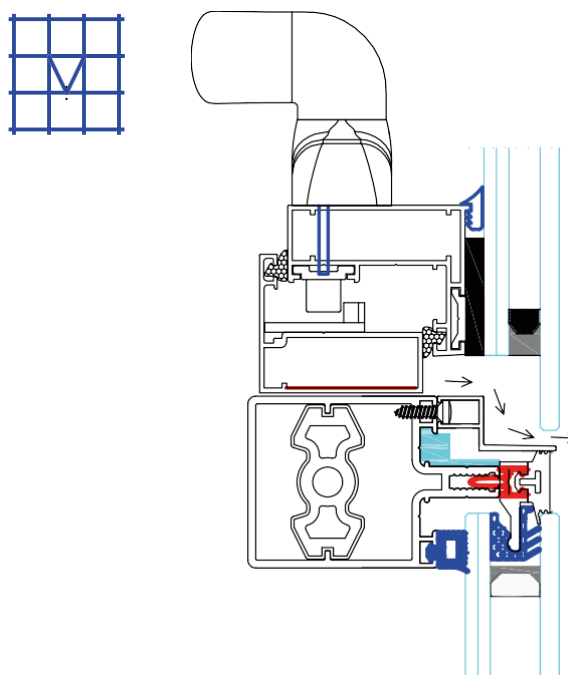
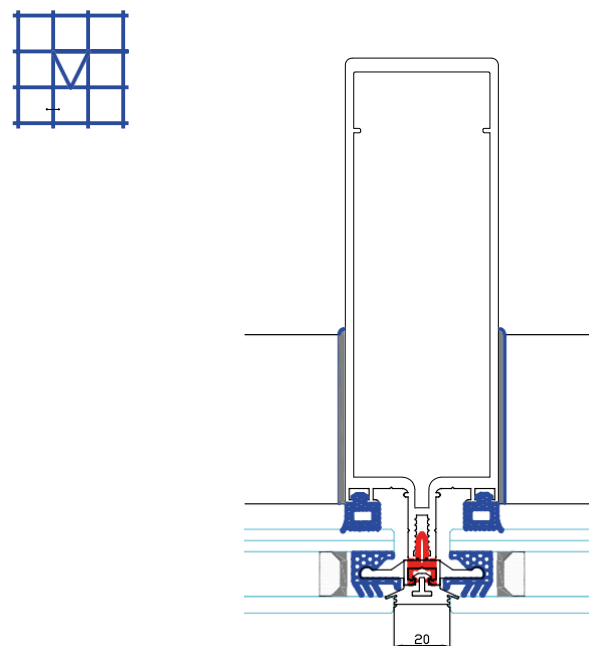
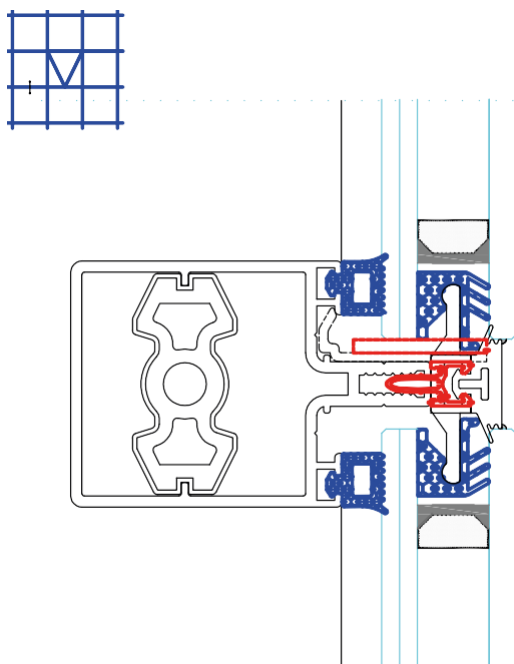
MURO CORTINA SEMI-STRUCTURAL

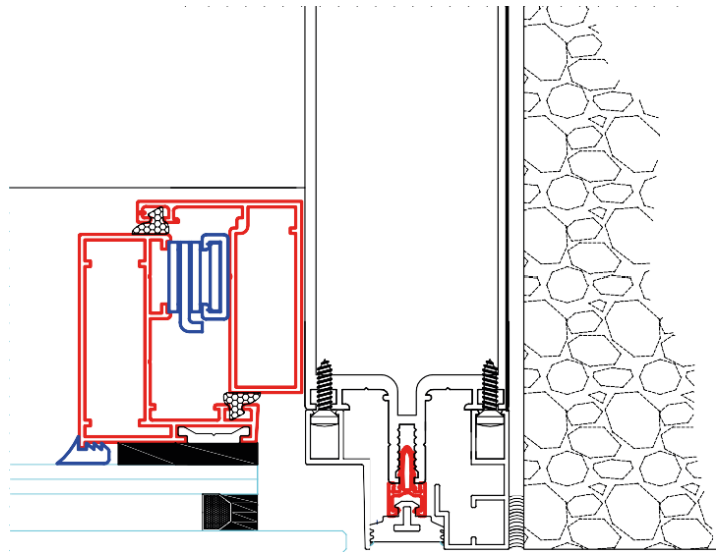
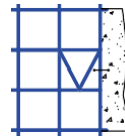
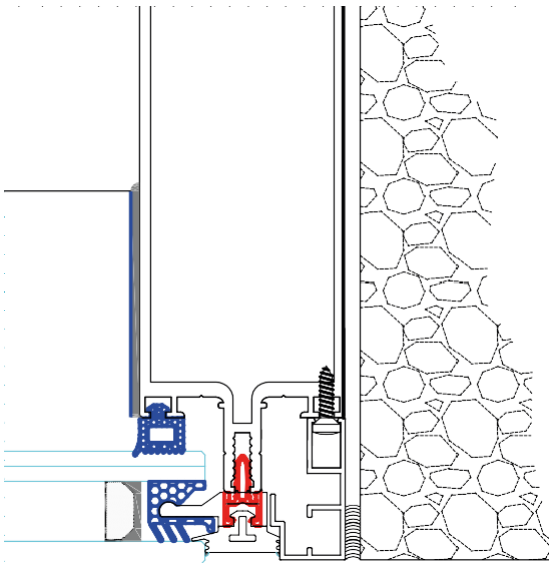
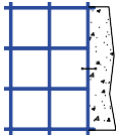
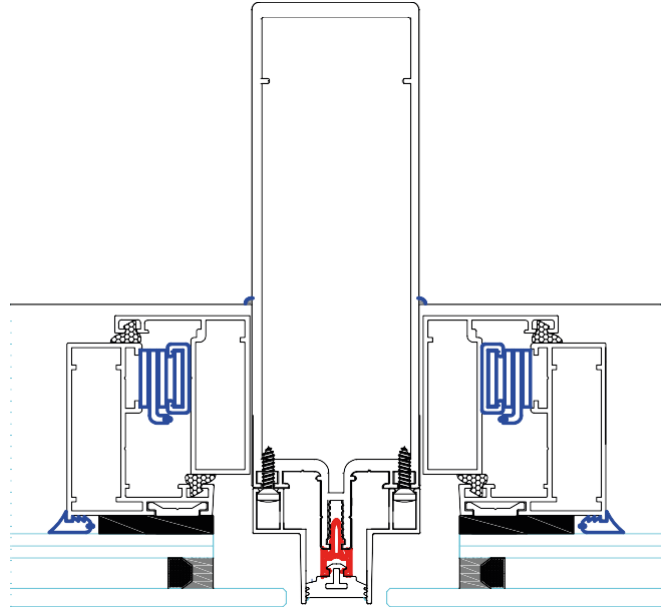
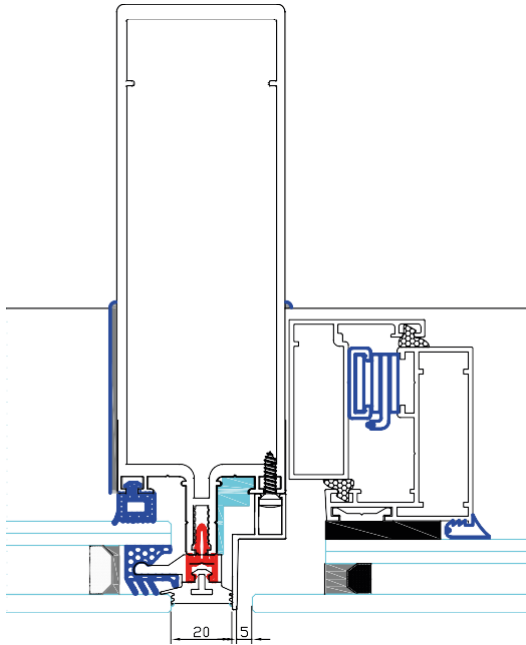
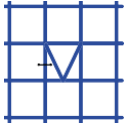


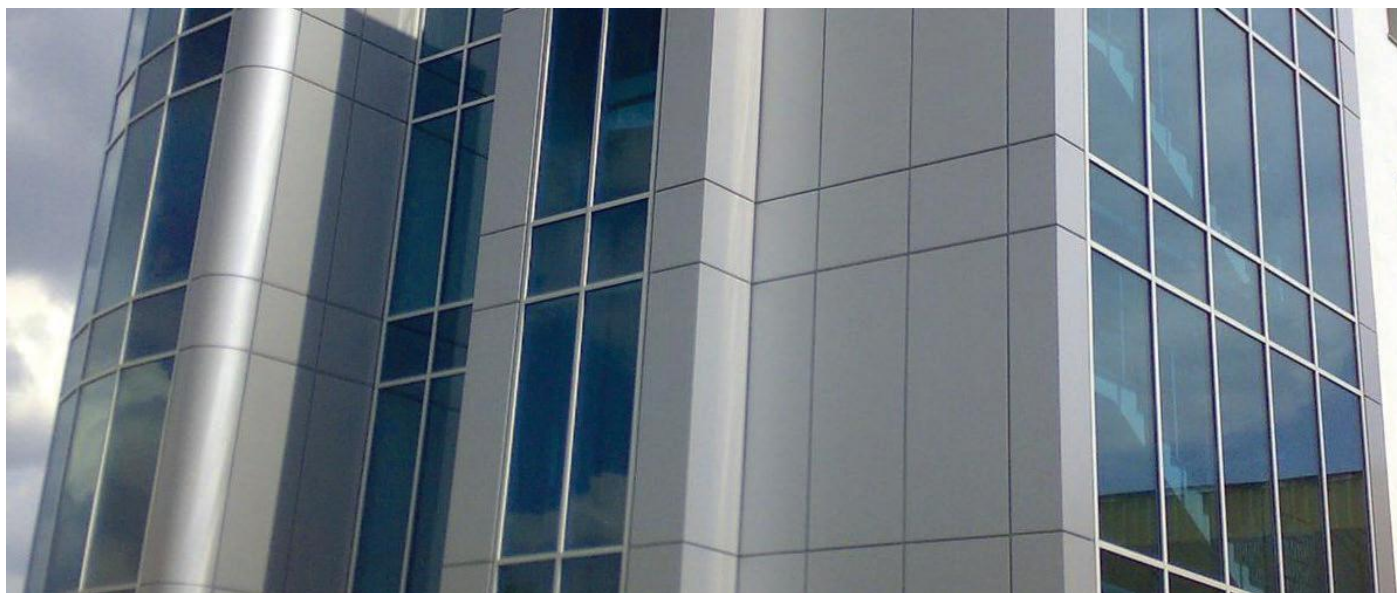
Características descriptivas

- A menudo se fabrican con perfiles de aluminio.
- Correcto aislamiento acústico y visual.
- Resistencia a las cargas del viento.
- Vidrio monolítico templado con una cámara de 16 mm, un exterior de 6, 8 o 10 mm. y un interior de (4+4) o (5+5).

Secciones







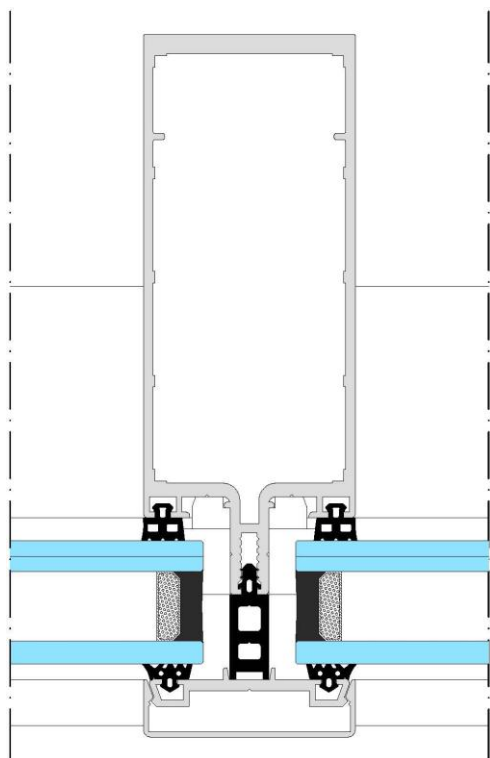
MURO CORTINA TAPETA



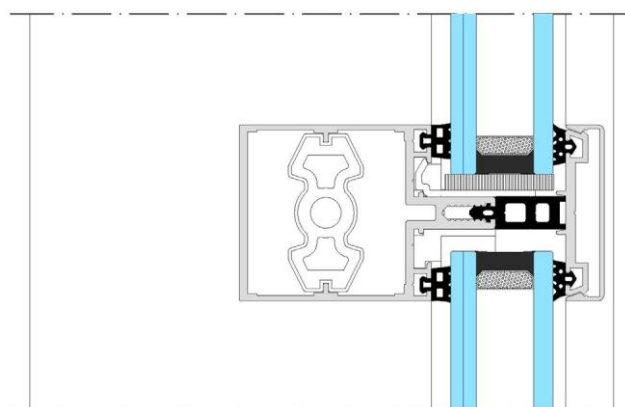
Características descriptivas

- Montantes verticales y travesaños de 55 mm de vista interior.
- Gama de montantes hasta 200 mm según inercia requerida.
- Espesor medio teórico: de 2.5 a 5 mm.
- Juntas EPDM alta resistencia.
- Tapetas planas y en forma de ala de avión de hasta 300 mm.
- Aperturas proyectantes y paralelas deslizantes hasta 180 kg/hoja.
- Travesaños sin mecanizado. Solo corte a 90°.
- CTE apto para las zonas climáticas α A B C D E
- Aislamiento acústico: 38 dB (según anexo B de la norma UNE-EN 14351:2006+A2 2017)

Secciones



Sección vertical



Sección horizontal



WWW.ARTEMETALURBANO.COM
(+34) 627 881 283/666 662 945
info@artemetalurbano.com